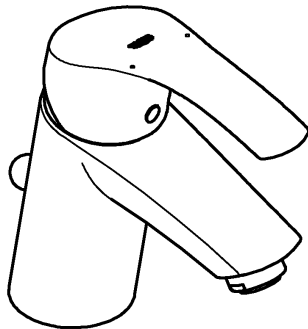
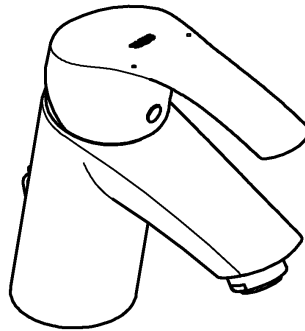




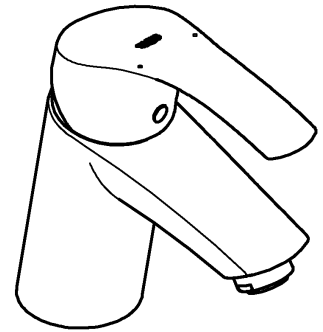
23 456  
33 265



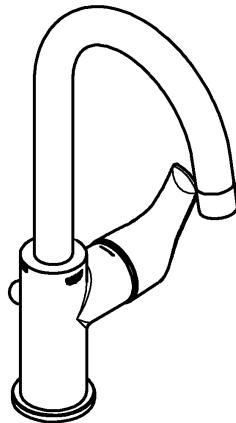
33 188



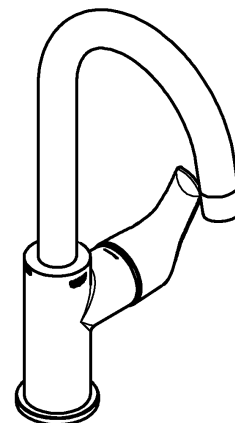
32 467



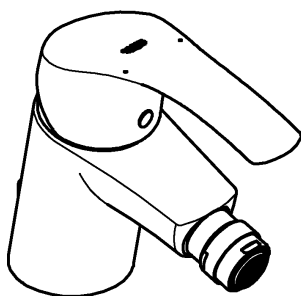
23 537



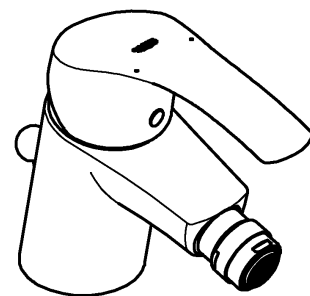
23 743



32 927



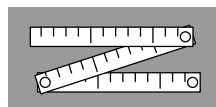
32 929



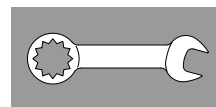
1



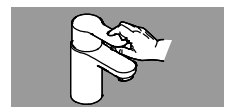
2



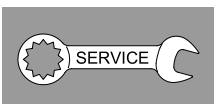
3 - 4



5



6



7






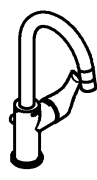




8




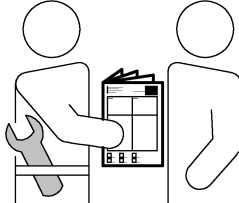


9

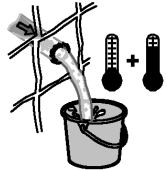




	23 456	23 537	23 743	32 467	32 927	32 929	33 188	33 265
	X			X			X	X
					X	X		
		X	X					
			X		X		X	
	X	X				X		X
	X			X	X	X	X	X
		X	X					


DIN 1988  
DIN EN 806



**bar**

max. 10

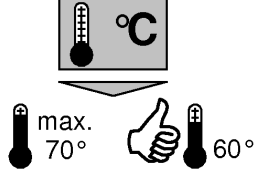
0,5 1 5

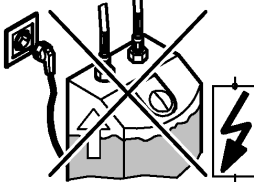


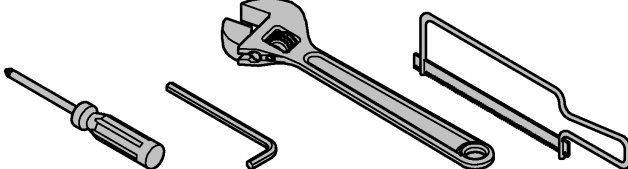
°C

max. 70°


60°








Installation kit



\*19 017 13mm

\*19 332 32mm





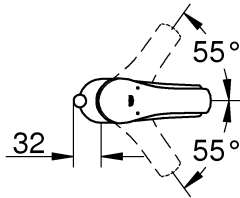
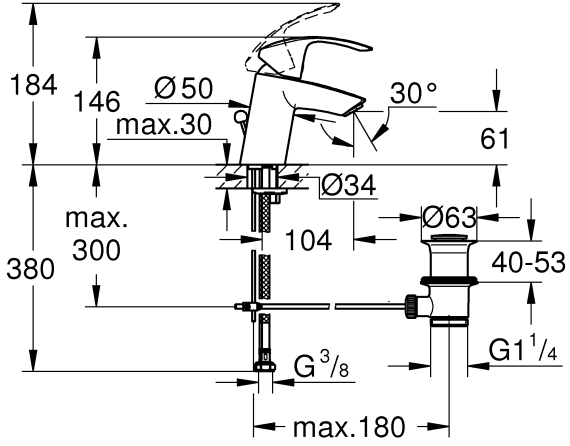
23 456  
33 265

32 467

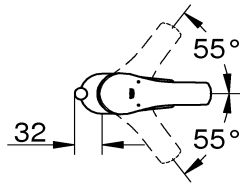
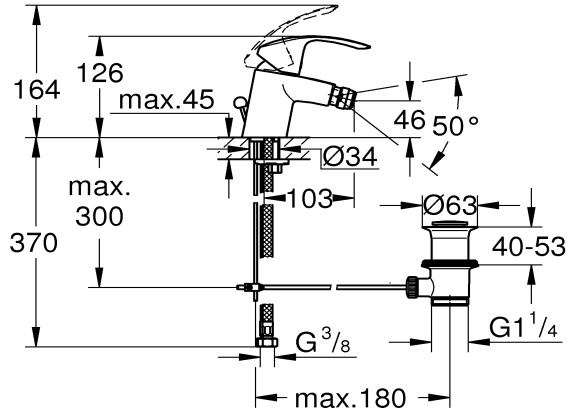


32 927

32 929

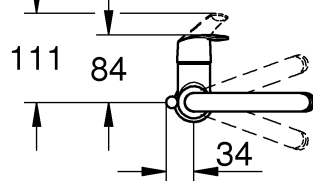
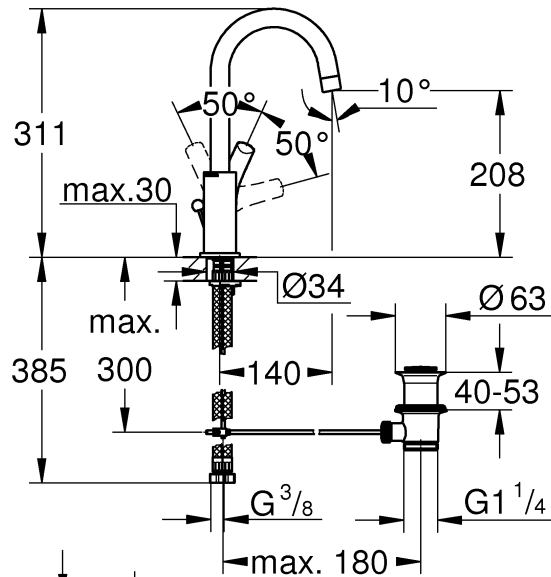


33 188



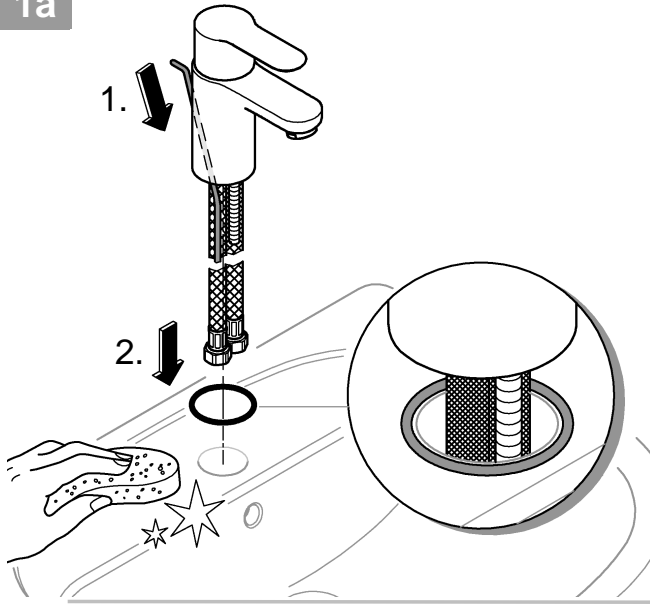
23 537

23 743

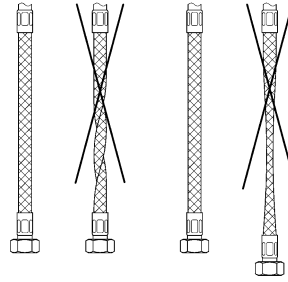
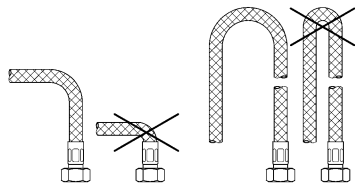
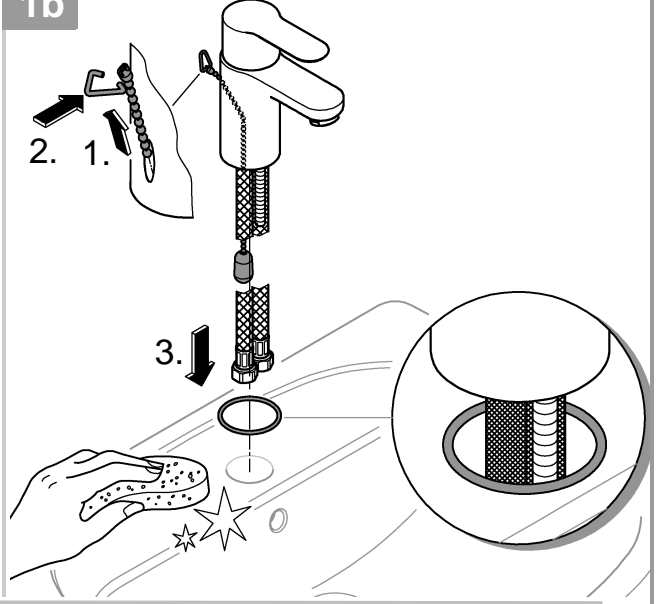




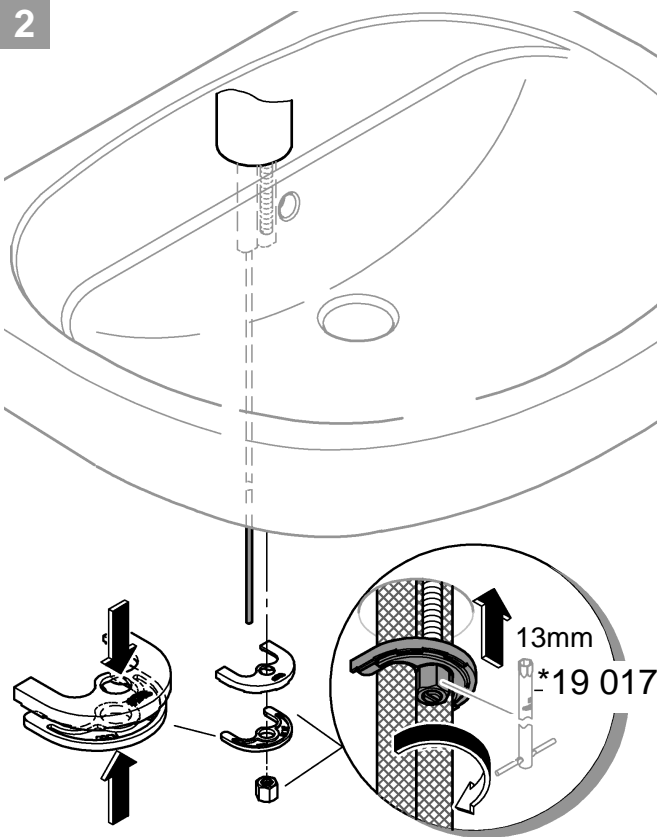
1a



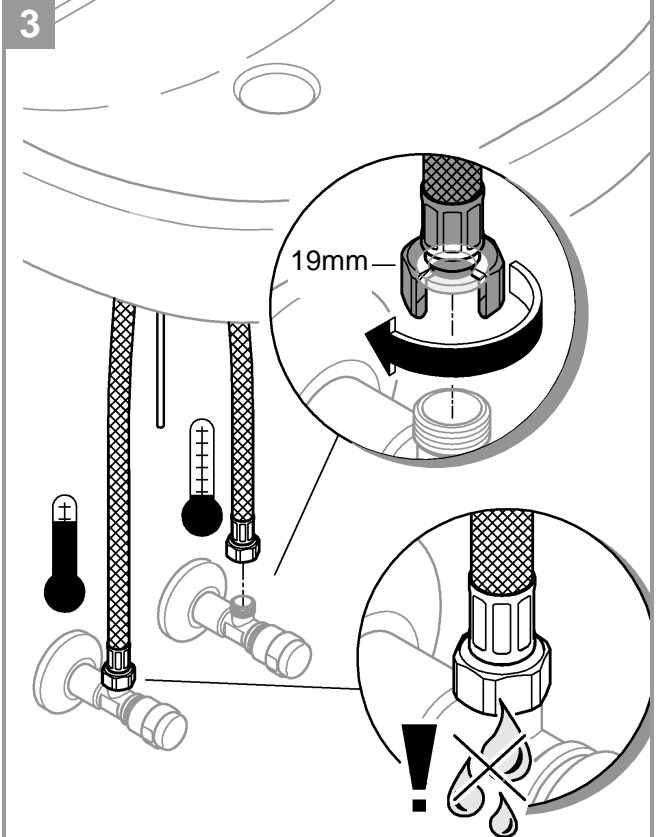
1b



2

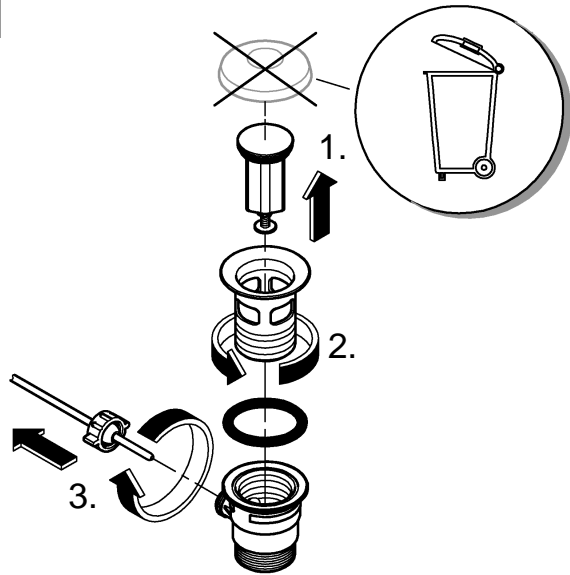


3

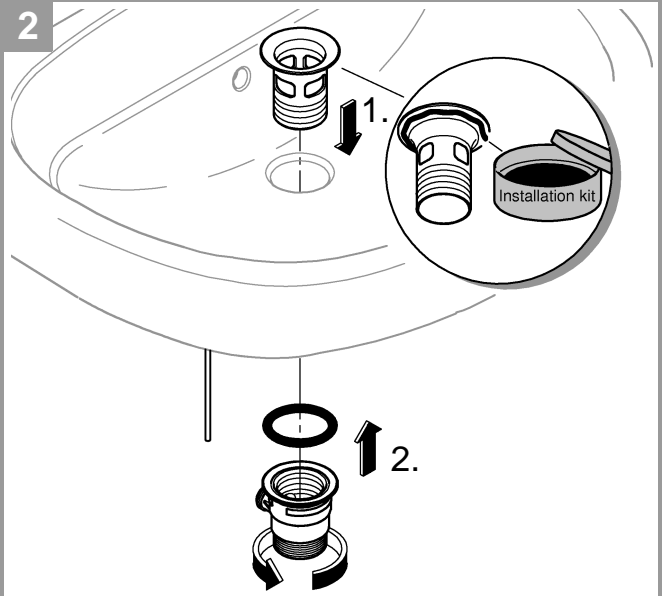




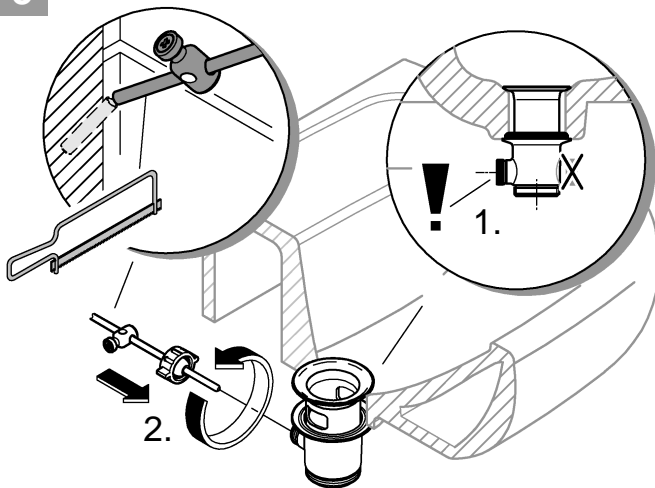
1



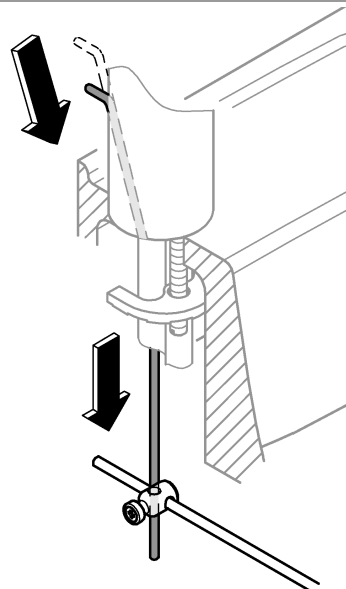
2



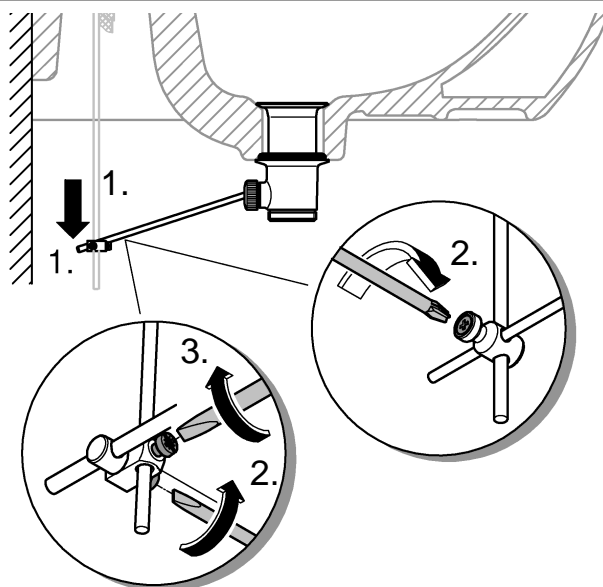
3



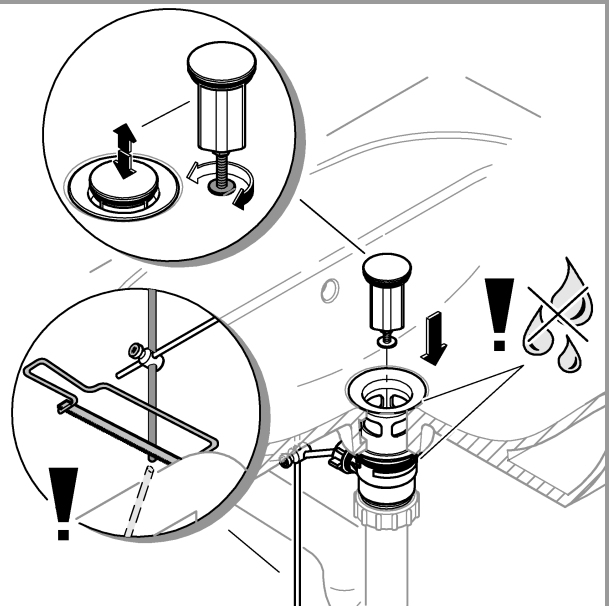
4

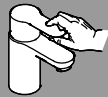



5



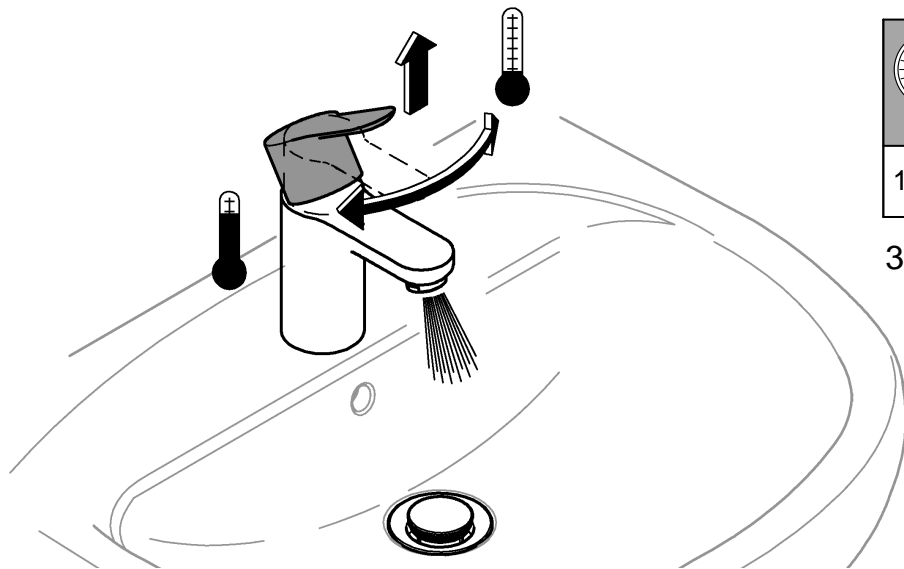
6





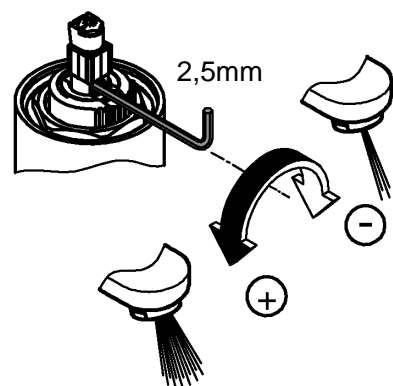
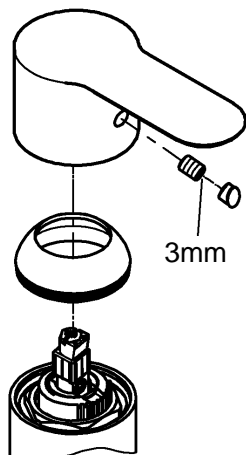
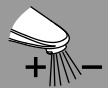
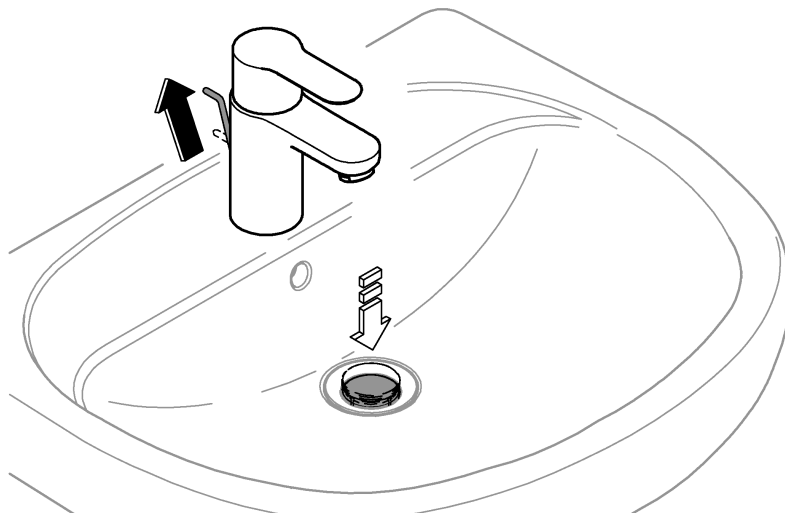
  
3 bar:  
5 l/min

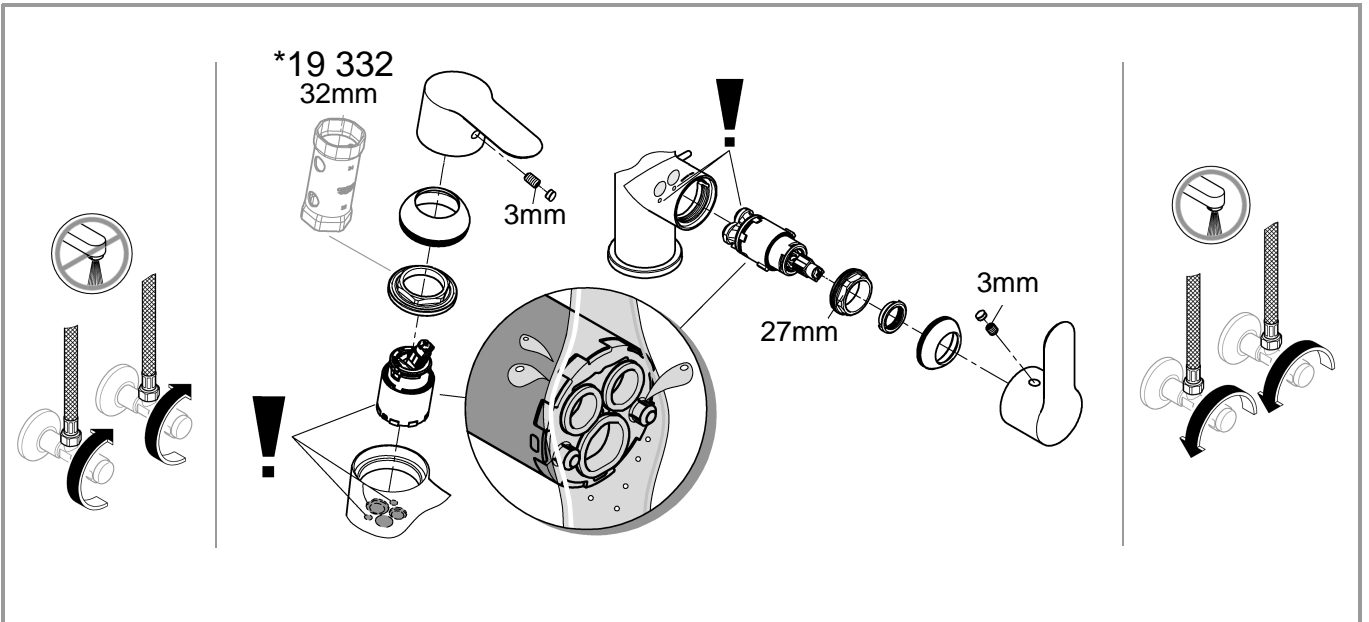
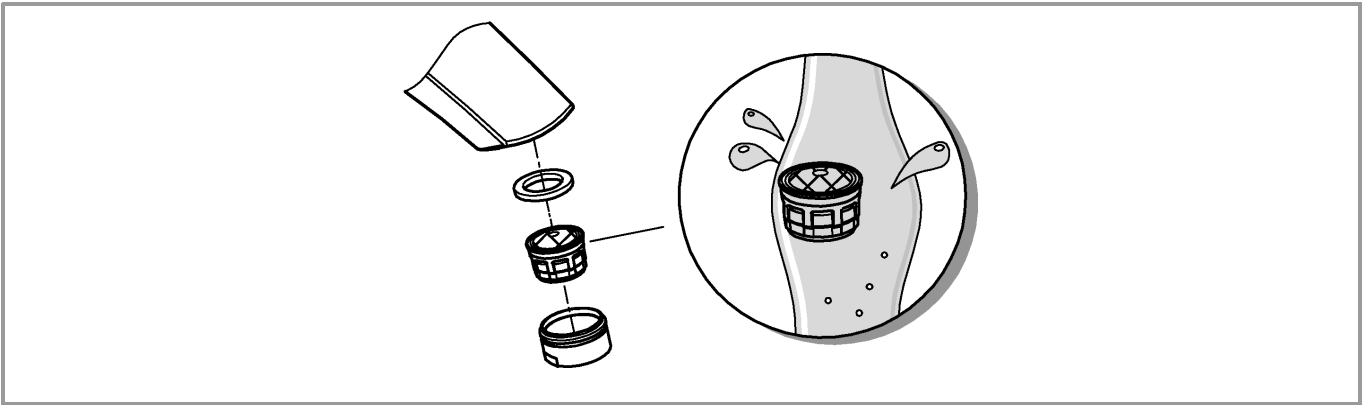
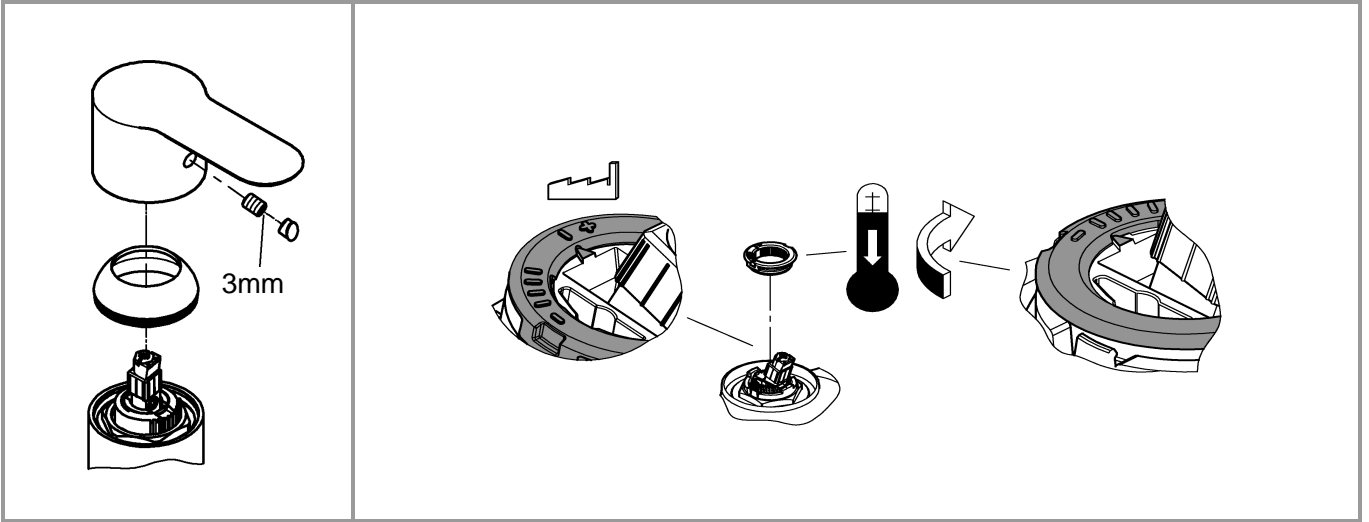
- 23 456
- 23 537
- 23 743
- 32 927
- 32 929
- 33 188
- 33 265

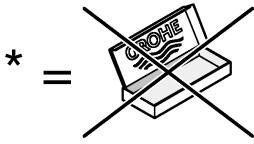


  
3 bar:  
12 l/min

32 467







*19 332	32mm	*19 017	13mm		07 052   180mm
					*07 341   350mm

