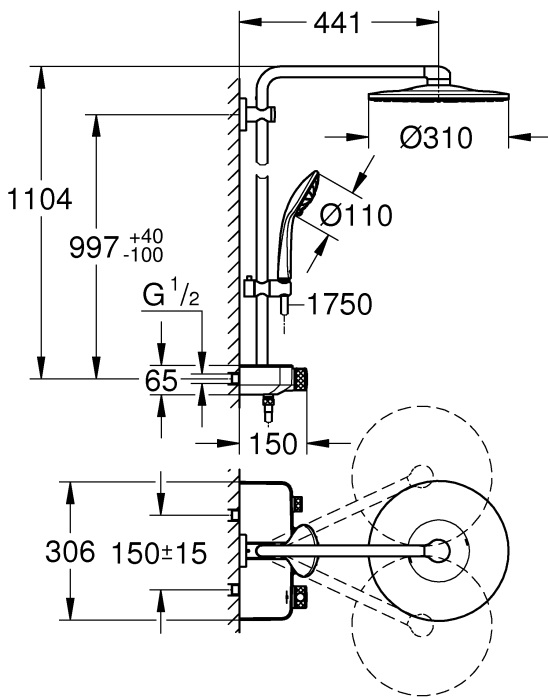
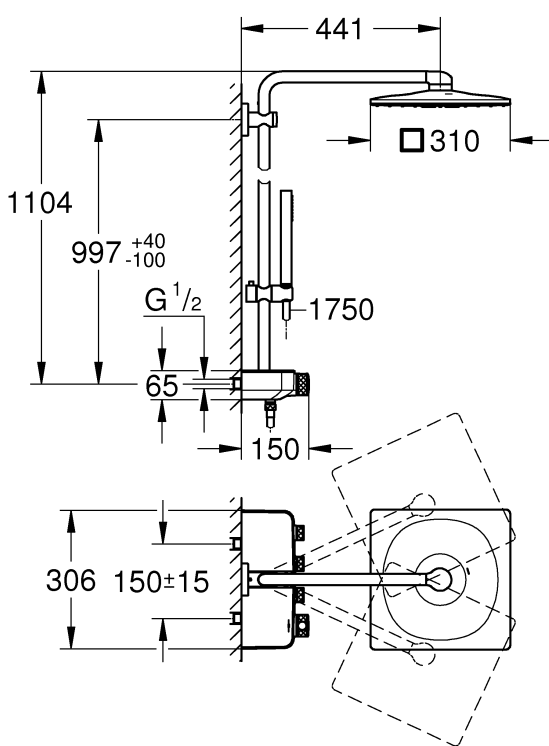


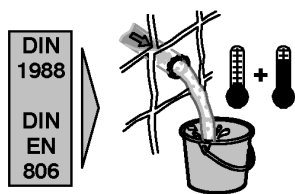
26 507



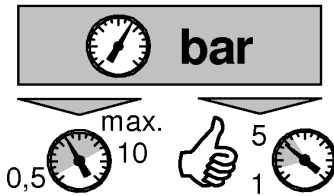
26 508



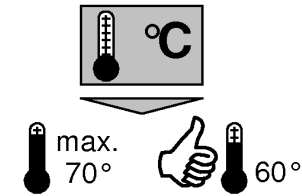
D6
GB6
F7
E8
I9
NL	..10
S	..10
DK	..11
N	..12
FIN	..13
PL	..13
UAE	..14
GR	..15
CZ	..16
H	..17
P	..17
TR	..18
SK	..19
SLO	..19
HR	..20
BG	..21
EST	..22
LV	..22
LT	..23
RO	..24
CN	..25
RUS	..25



DIN 1988
DIN EN 806

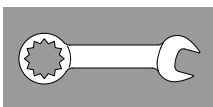


bar
max. 10
5
1



°C
max. 70°
60°

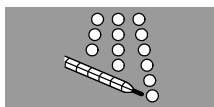
1 - 4



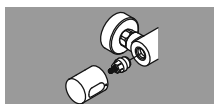
27 - 30



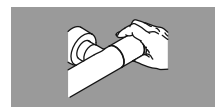
5



30



5

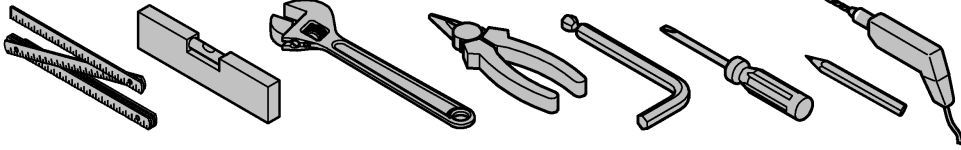


31

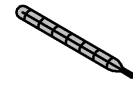


6 - 26



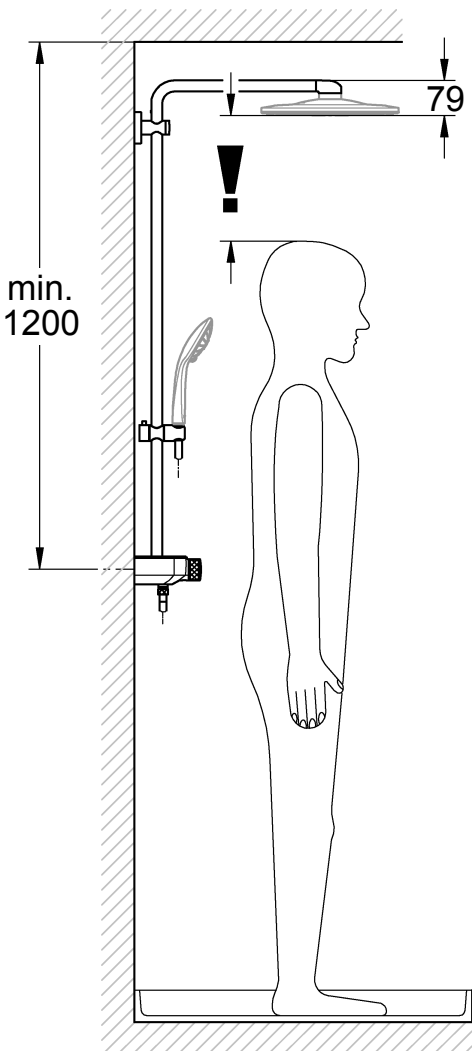


*19 001 *49 059

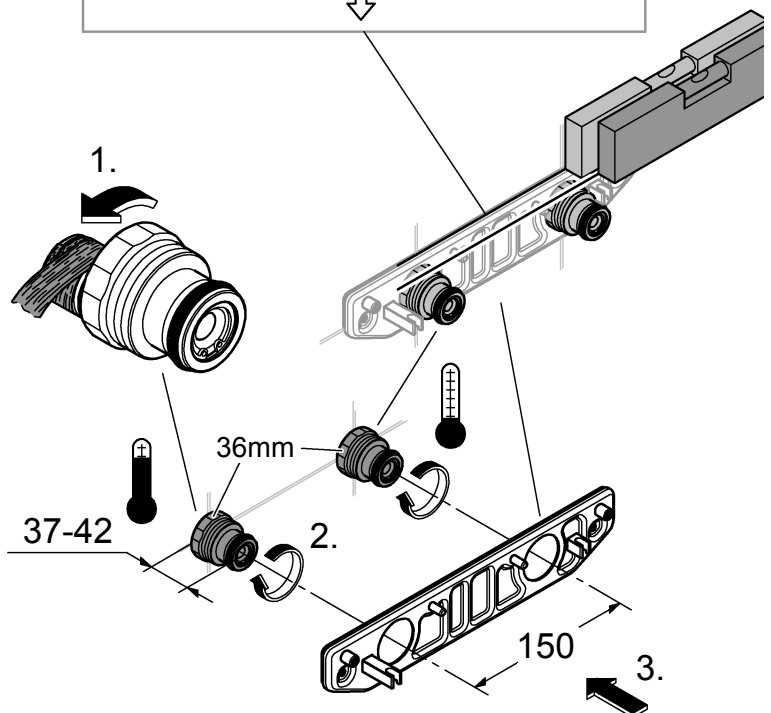
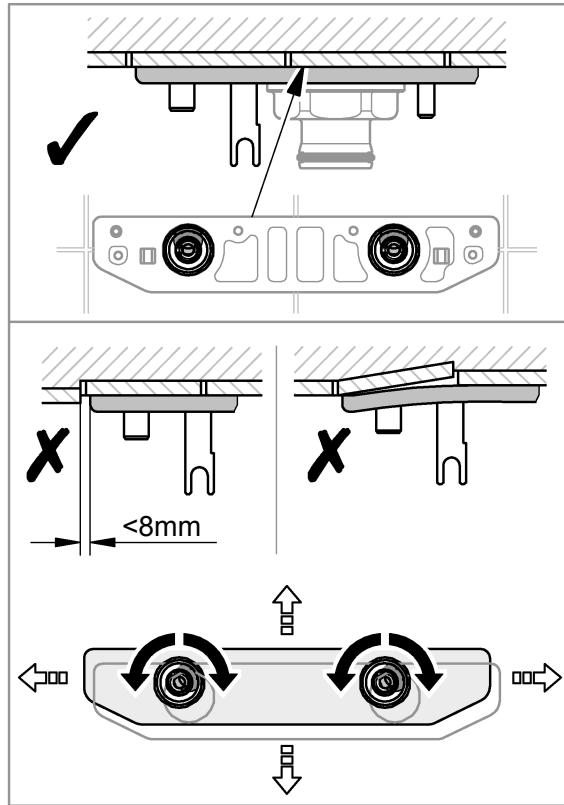


36mm

1

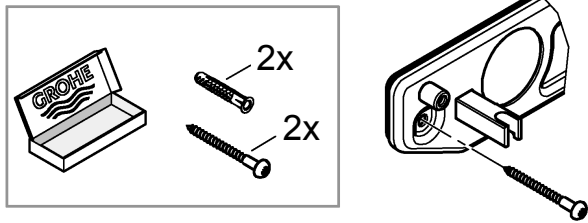


2

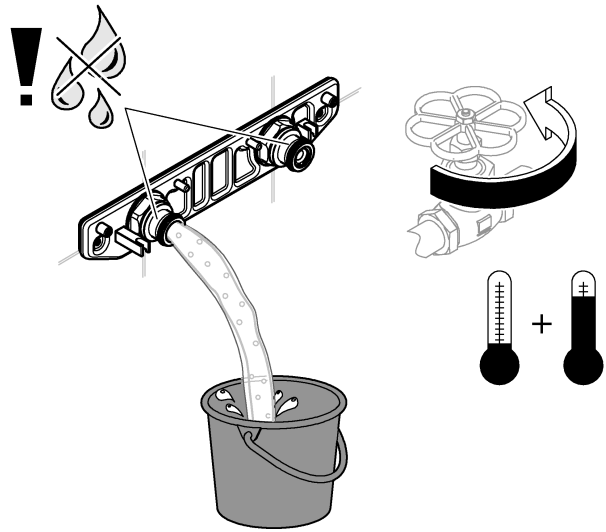




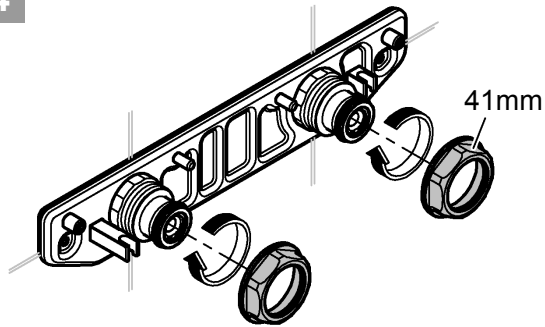
3



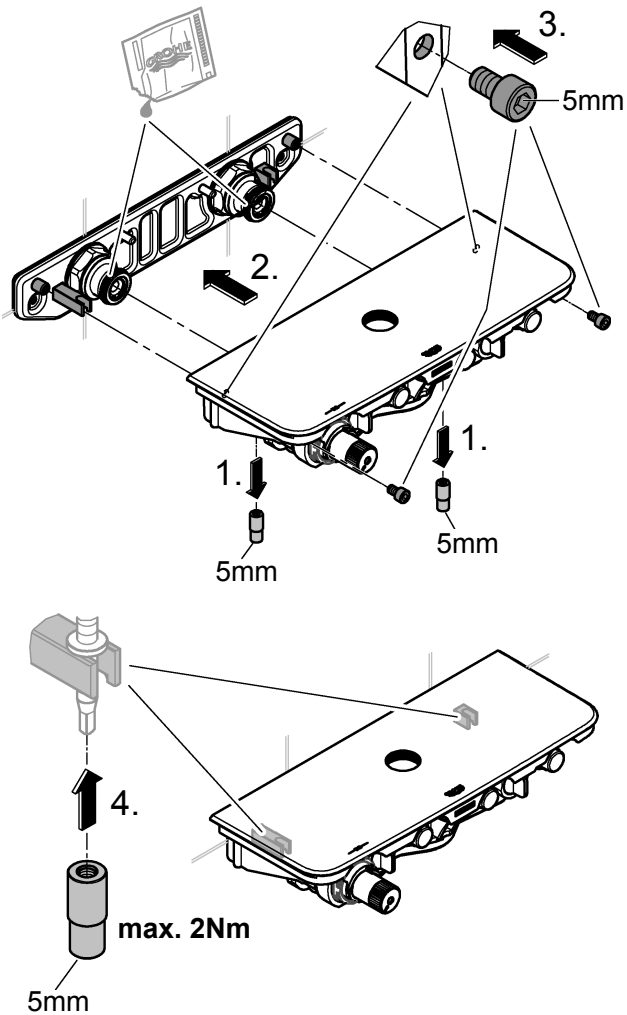
5



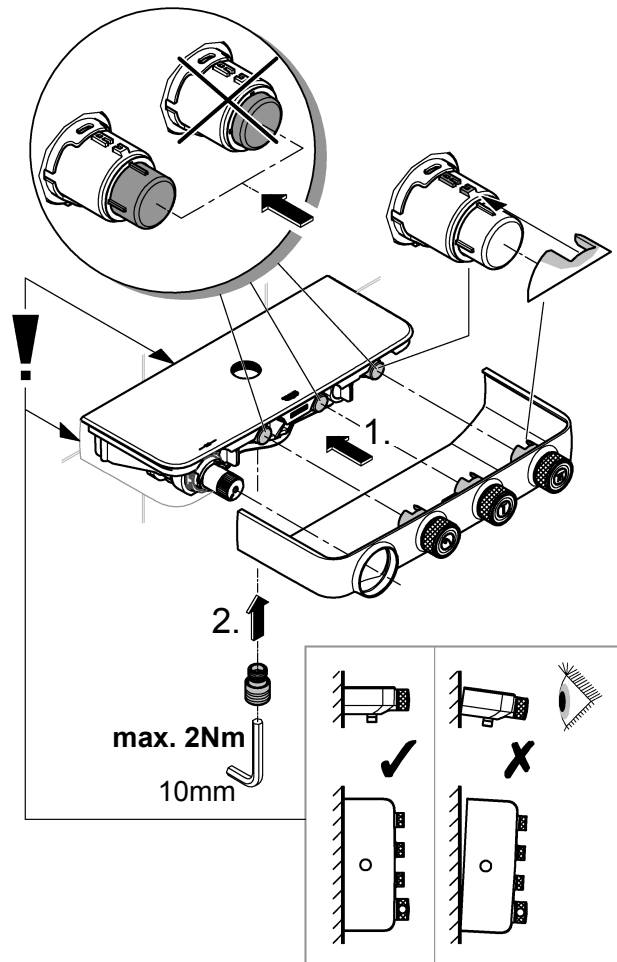
4



6

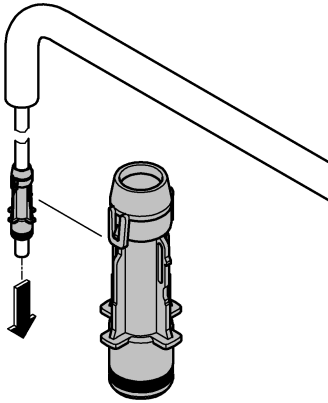


7

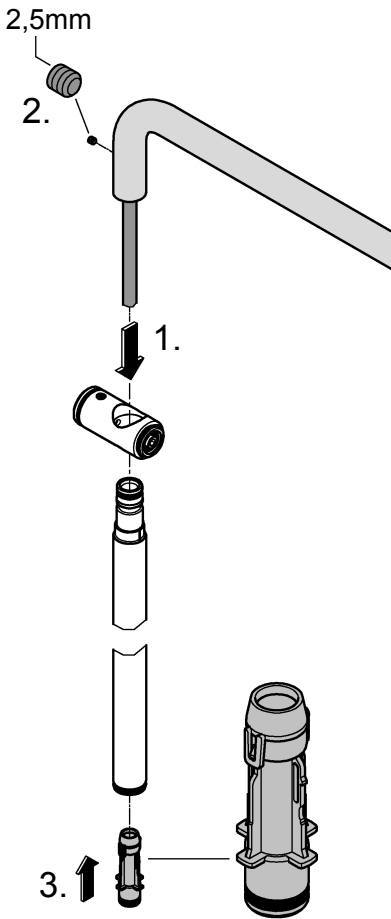




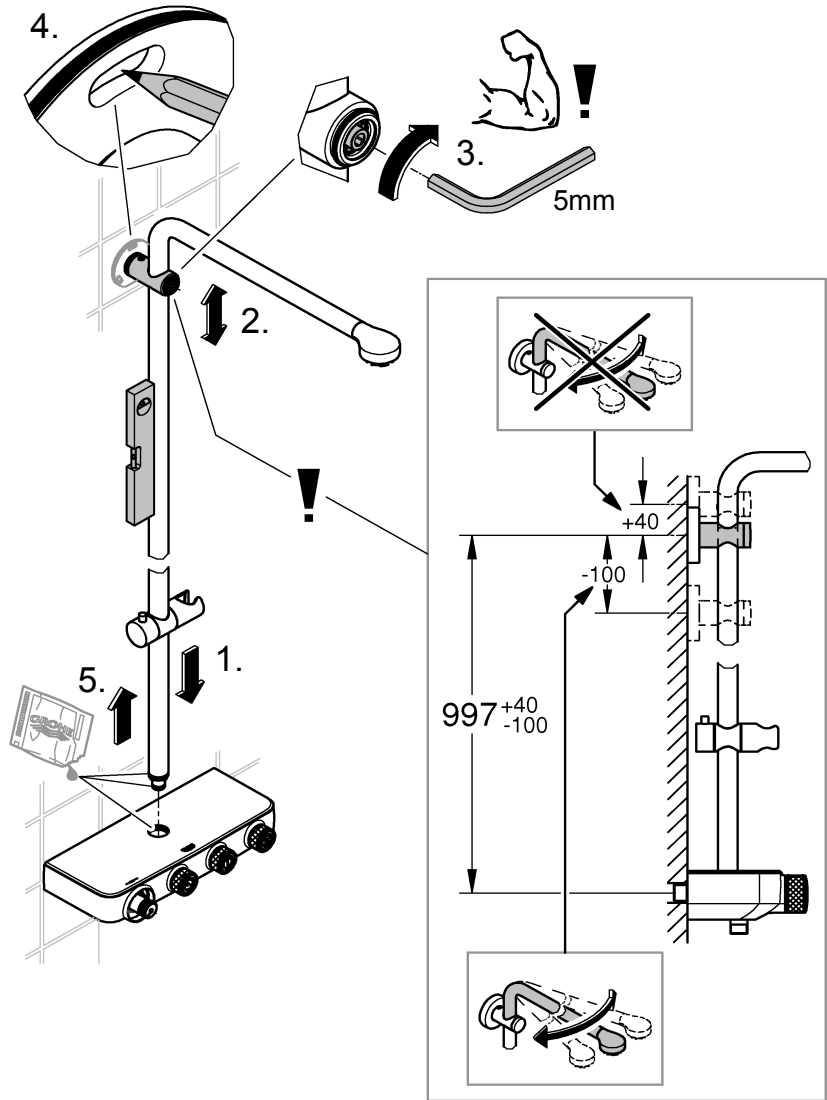
8



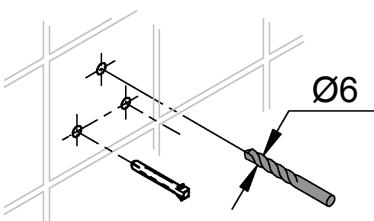
9



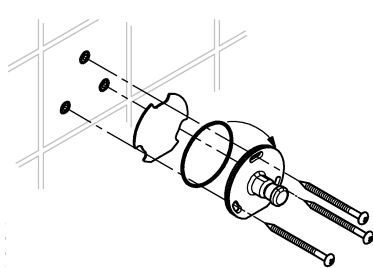
10



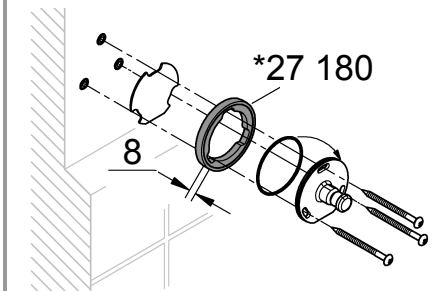
11



12a

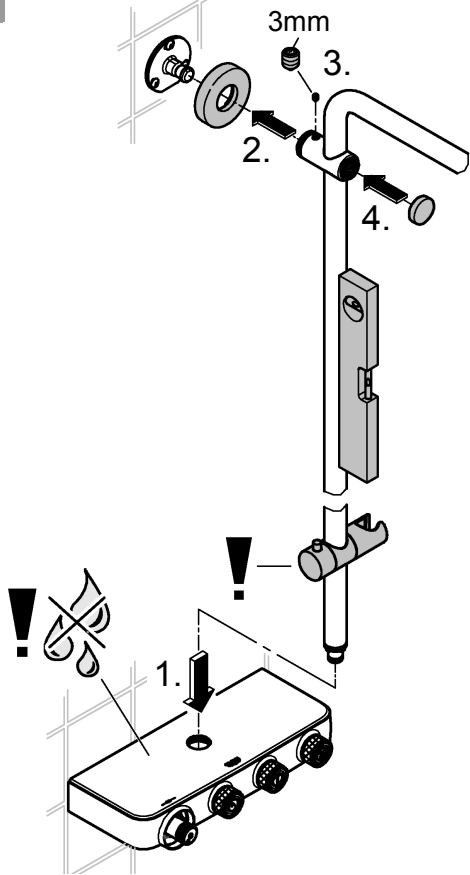


12b

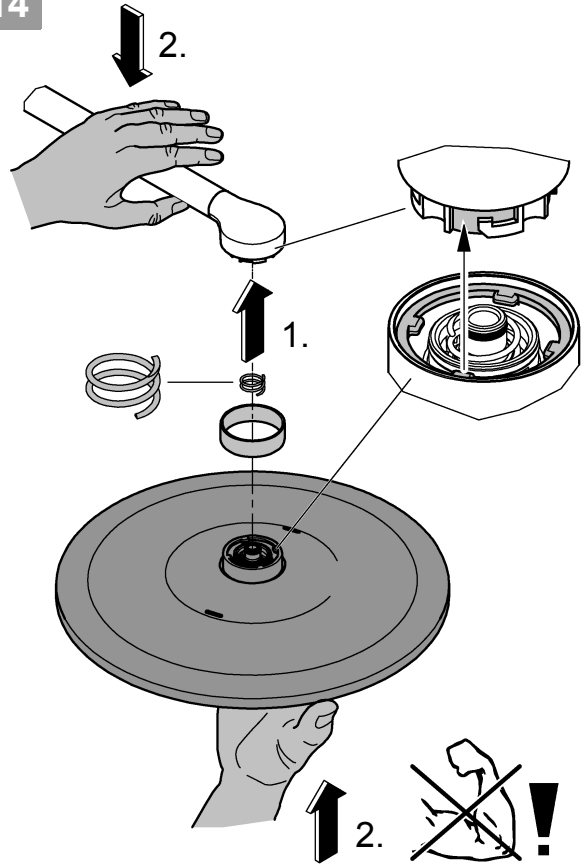




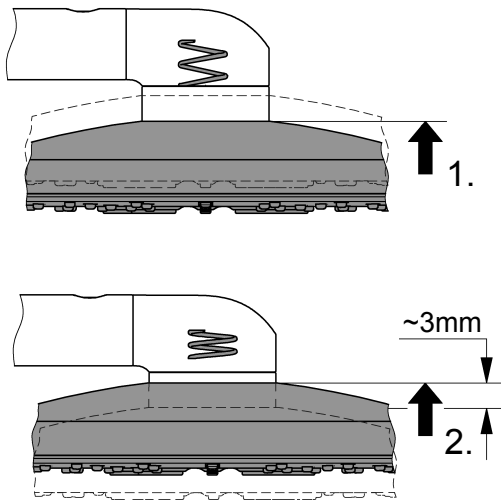
13



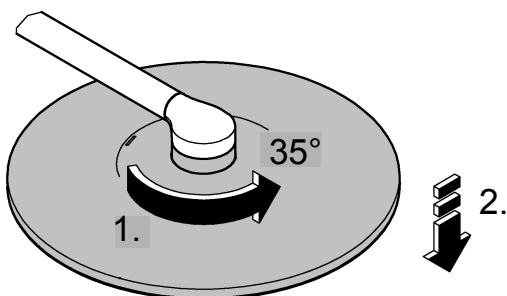
14



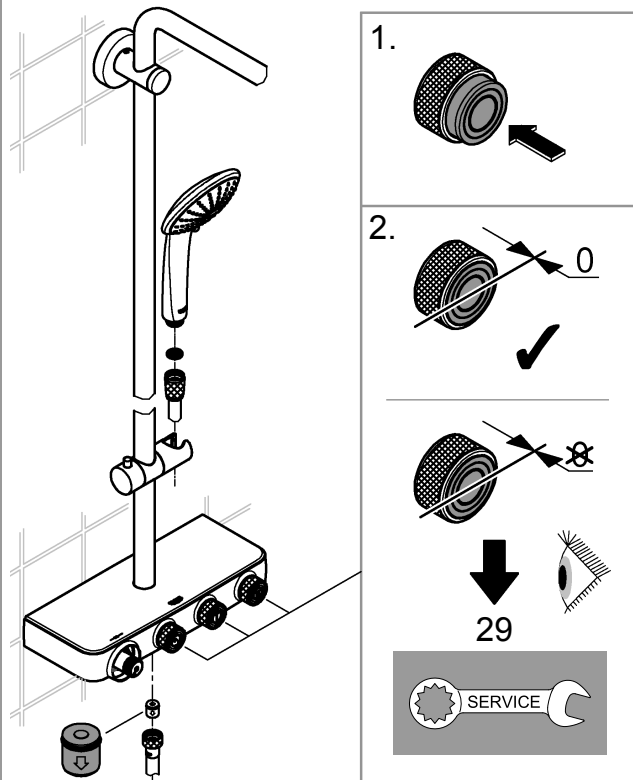
15

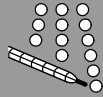


16

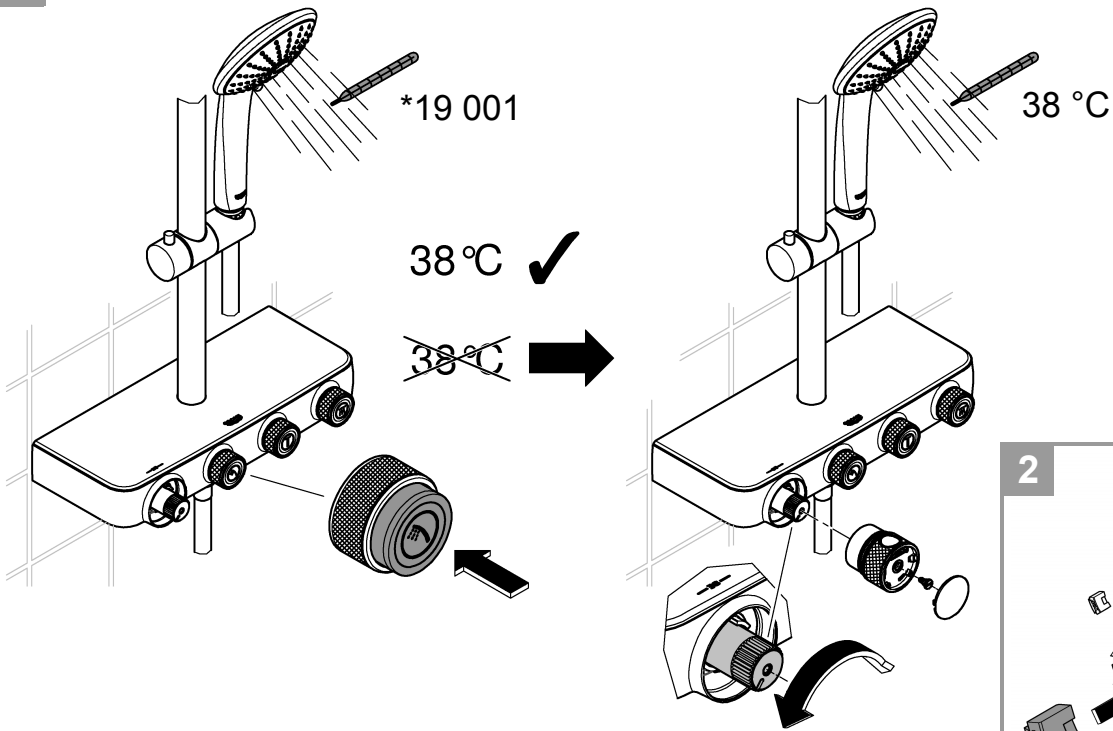


17

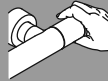
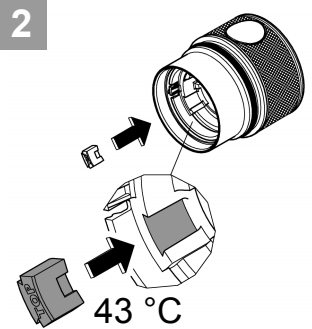




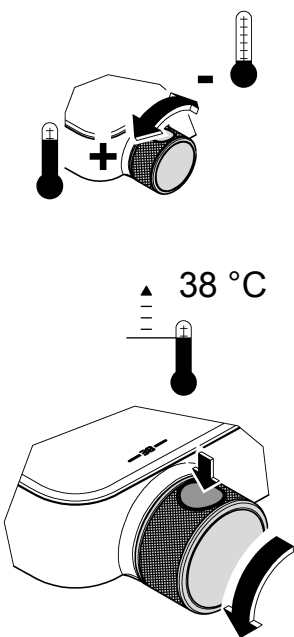
1



2



1



2

